

€ TRAINING



دورات الهندسة
والفنية
والصيانة

www.eurotraining.co

2018



رؤيتنا

إن رؤية مركز يورو تريننج للتدريب والتطوير هي بتبؤ الريادة في التميز والإبداع، والتعليم الموجه بالتدريب في إعداد قادة المستقبل في المجالات المختلفة ومقابلة الاحتياجات التدريبية بطرح برامج ومؤتمرات مهنية ودورات تدريبية وورش عمل متكاملة عالية الجودة وبالريادة في الأبحاث العلمية الإبداعية والتعبير الخلاق وبالمشاركة الفعالة مع الجهات الحكومية والخاصة لتحقيق التنمية الثقافية للموارد البشرية.

ركيزتنا في مركز يورو تريننج للتدريب والتطوير تدعيم مهنية التدريب والتنمية البشرية. هدفنا تقديم سلسلة متكاملة من الخبرات والخدمات التدريبية والإستشارية للمديرين المتخصصين وللإدارة ككل بأداء ملتزم وفعال يتسم بالتميز والإهتمام، معززين بذلك ريادة مركز يورو تريننج للتدريب والتطوير في نشر وتبادل الخبرات العالمية .

الجودة

قيمنا في مركز يورو تريننج للتدريب والتطوير تمثل لنا منارات ترشدنا في عملنا ونؤمن بأن الجودة تأتي في المقام الأول ونحن ملتزمون بهذه القيم الأساسية وبتزويد عملائنا بخدمات عالية الجودة وبمستوى خدمة للعملاء لا يمكن مضاهاتها ويؤمن مركز يورو تريننج للتدريب والتطوير وجود بيئة علمية وعملية ترعي النمو الفكري ويلتزم مركز يورو تريننج للتدريب والتطوير بالتميز على جميع المستويات التعليمية والتدريبية والإبداعية وحض جميع المتدربين على التفوق وتنمية قدرات أئخاذ القرارات وإصدار الأحكام الرشيدة.

نلتزم في مركز يورو تريننج للتدريب والتطوير بالتميز على جميع المستويات التعليمية والتدريبية والإبداعية وحض جميع المتدربين على التفوق وتنمية القدرة على إصدار الأحكام والقرارات.

رسالتنا

رسالتنا في مركز يورو تريننج للتدريب والتطوير هي تقديم الخبرات المتخصصة التي استمدت تجربتها من الإحتكاك المهني المباشر بالمؤسسات العالمية وتقديمها للجهات طالبة الخدمة التدريبية والإستشارية.

وتبني المهنية في مركز يورو تريننج للتدريب والتطوير على تقديم خدمات تدريبية واستشارية متميزة ذات جودة عالية تفوق توقعات عملائنا وتمكنهم من التفوق وزيادة قدراتهم التنافسية وتحقيق العالمية في الاداء. نحن في مركز يورو تريننج للتدريب والتطوير معنيون بتقديم نموذج رفيع المستوى للأداء الإداري.

عملاؤنا

يتمتع مركز يورو تريننج للتدريب والتطوير بقاعدة واسعة ومتنوعة من العملاء وجميعهم شهدوا بكفاءة المركز على تقديم حلول عملية في صناعة خدمات التدريب والاستثمار الامثل في الموارد البشرية والانسان كونه الركيزة الاساسية في تطوير وبناء اي منظمة .

نوظف خبراتنا وإمكانياتنا المتنوعة في مركز يورو تريننج للتدريب والتطوير لخدمة كافة القطاعات الحكومية والخاصة على مستوى العالم بهدف التعاون للوصول إلى عالمية الأداء بما يرفع القدرة التنافسية للمؤسسات لتقديم خدمات ومنتجات متميزة في ظل التحديات العالمية.



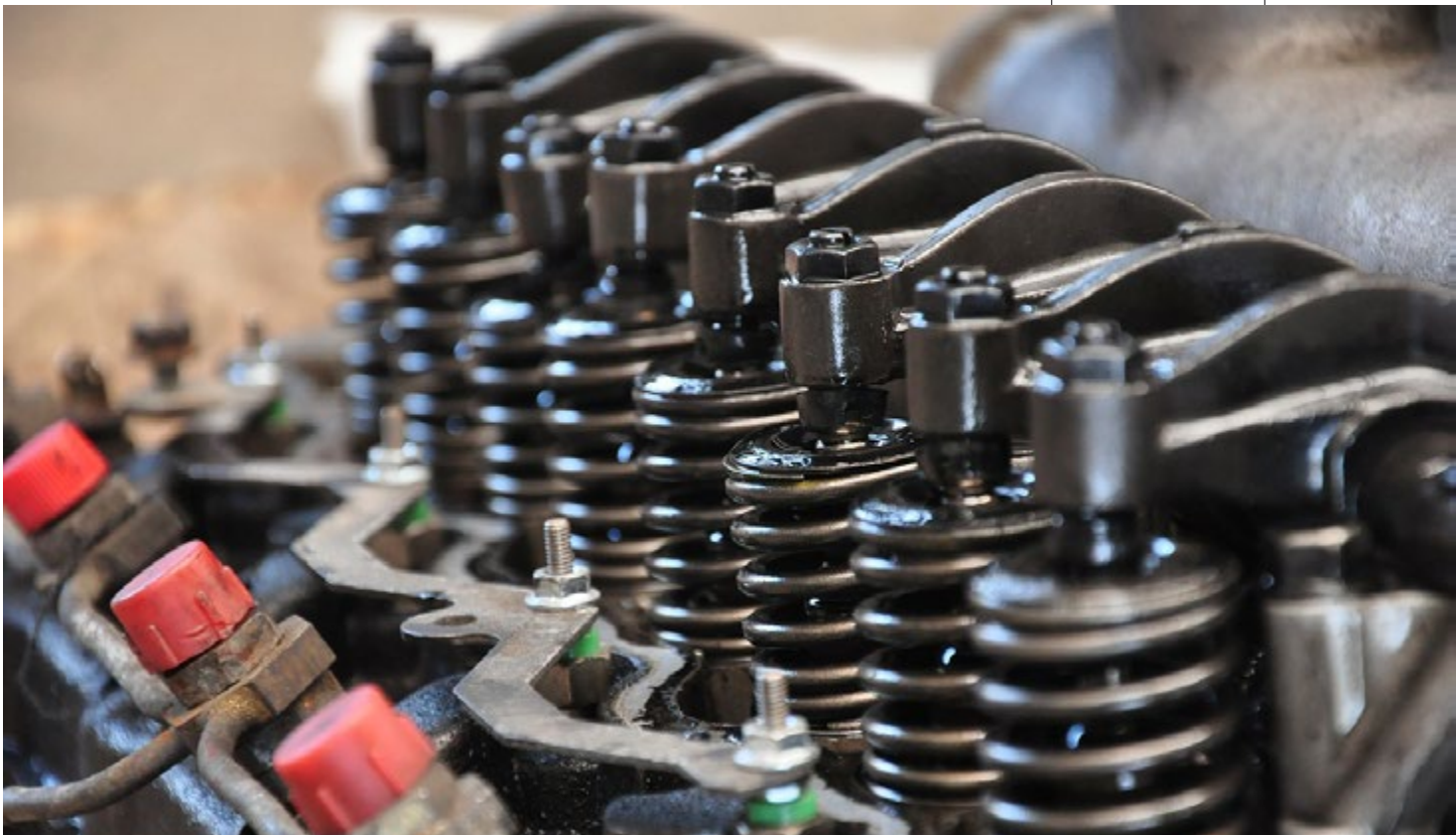
€TRAINING

2018
الخطة
التدريبية

المدينة	التاريخ	عنوان البرنامج
كوالالمبور	٧ - ١١ يناير	ادارة نظم وبرامج الصيانة الوقائية والتنبؤية وتخطيط قطع الغيار تطبيقاتها
سنغافورة	٧ - ١٨ يناير	تخطيط وتصميم ومتابعة المشروعات الفنية والهندسية
بوسطن	٧ - ١١ يناير	الادارة المتقدمة لقياس وتطوير مشاريع الصيانة ورفع كفاءتها
دبي	٧ - ١١ يناير	النظم والتقنيات المتقدمة فى صيانة المنشآت والمرافق وسلامة الأصول
باريس	٧ - ١١ يناير	ادارة نظم وبرامج الصيانة الوقائية والتنبؤية وتخطيط قطع الغيار تطبيقاتها
المنامة	٧ - ١١ يناير	إدارة وتطوير عمليات الصيانة
مدريد	٧ - ١١ يناير	التقنيات المتقدمة للتشغيل والصيانة المخططة واعداد التقارير الفنية باستخدام الحاسب الالى
عمان	١٤ - ١٨ يناير	تخطيط وتصميم ومتابعة المشروعات الفنية والهندسية
جنيف	١٤ - ١٨ يناير	نظم التوزيع الكهربائية تخطيطها وصيانتها
مدريد	١٤ - ١٨ يناير	ادارة نظم وبرامج الصيانة الوقائية والتنبؤية وتخطيط قطع الغيار تطبيقاتها
باريس	١٤ - ١٨ يناير	مراجعة وتقييم وتنفيذ برامج الصيانة وتطويرها
طرابزون	١٤ - ١٨ يناير	تطوير ورفع كفاءتها وتقييم عملياتها وخفض التكاليف
القاهرة	١٤ - ١٨ يناير	ادارة نظم وبرامج الصيانة الوقائية والتنبؤية وتخطيط قطع الغيار تطبيقاتها
القاهرة	٢١ - ٢٥ يناير	التقنيات المتقدمة للتشغيل والصيانة المخططة واعداد التقارير الفنية
كوالالمبور	٢١ - ٢٥ يناير	مراجعة وتقييم وتنفيذ برامج الصيانة وتطويرها
هونكونغ	٢١ - ٢٥ يناير	الهندسة القيمية
عمان	٢١ - ٢٥ يناير	هندسة المواد والتآكل لمشرفى الصيانة والمشاريع
مسقط	٢١ - ٢٥ يناير	النظم الحديثة لتقدير تكاليف الصيانة وتقييم البدائل والتنبؤ بقطع الغيار
اسطنبول	٢١ - ٢٥ يناير	الادارة المتقدمة للمشاريع وعقودها
شرمالشيخ	٢٨ يناير - ١ فبراير	النظم والتقنيات المتقدمة فى صيانة المنشآت والمرافق وسلامة الأصول
امستردام	٢٨ يناير - ١ فبراير	ادارة نظم وبرامج الصيانة الوقائية والتنبؤية وتخطيط قطع الغيار تطبيقاتها
طرابزون	٢٨ يناير - ١ فبراير	مراجعة وتقييم وتنفيذ برامج الصيانة وتطويرها
بانكوك	٢٨ يناير - ١ فبراير	النظم المتقدمة لتخطيط ومراقبة وتقييم أعمال الصيانة
المنامة	٢٨ يناير - ١ فبراير	ادارة نظم وبرامج الصيانة الوقائية والتنبؤية وتخطيط قطع الغيار
دبي	٢٨ يناير - ١ فبراير	إدارة وتطوير عمليات الصيانة
دبي	٢٨ يناير - ١ فبراير	الهندسة القيمية
بانكوك	٢٨ يناير - ١ فبراير	النظم المتقدمة للصيانة والتخطيط الاستراتيجى لعمليات ايقاف التشغيل



المدينة	التاريخ	عنوان البرنامج
بانكوك	٤ - ٨ فبراير	نظم التوزيع الكهربائية تخطيطها وصيانتها
كوالالمبور	٤ - ٨ فبراير	نظم ادارة الصيانة المتكاملة باستخدام الحاسب الآلى - CMMS
مسقط	٤ - ٨ فبراير	الادارة المتقدمة لقياس وتطوير مشاريع الصيانة ورفع كفاءتها
الكويت	٤ - ٨ فبراير	ادارة نظم وبرامج الصيانة الوقائية والتنبؤية وتخطيط قطع الغيار
اسطنبول	٤ - ٨ فبراير	تخطيط وتصميم ومتابعة المشروعات الفنية والهندسية
مسقط	٤ - ٨ فبراير	التقنيات المتقدمة للتشغيل والصيانة المخططة واعداد التقارير الفنية باستخدام الحاسب الالى
ميونخ	٤ - ٨ فبراير	الادارة المتقدمة لقياس وتطوير مشاريع الصيانة ورفع كفاءتها
دبي	١١ - ١٥ فبراير	تصميم وتحليل نظم الصيانة وتخطيط العمليات
القاهرة	١١ - ١٥ فبراير	الادارة المتقدمة لقياس وتطوير مشاريع الصيانة ورفع كفاءتها
طرابزون	١١ - ١٥ فبراير	الادارة المتقدمة للمشاريع وعقودها
شمالشيخ	١١ - ١٥ فبراير	مراجعة وتقييم وتنفيذ برامج الصيانة وتطويرها
روما	١١ - ١٥ فبراير	نظم التوزيع الكهربائية تخطيطها وصيانتها
لندن	١١ - ١٥ فبراير	الادارة المتقدمة لقياس وتطوير مشاريع الصيانة ورفع كفاءتها
لندن	١٨ - ٢٢ فبراير	النظم المتقدمة لتخطيط ومراقبة وتقييم أعمال الصيانة
عمان	١٨ - ٢٢ فبراير	الادارة المتقدمة لقياس وتطوير مشاريع الصيانة ورفع كفاءتها
باريس	١٨ - ٢٢ فبراير	التقنيات المتقدمة للصيانة الكهربائية
طرابزون	١٨ - ٢٢ فبراير	تخطيط وتصميم ومتابعة المشروعات الفنية والهندسية
روما	١٨ - ٢٢ فبراير	تصميم وتحليل نظم الصيانة وتخطيط العمليات
باريس	١٨ فبراير - ١ مارس	تخطيط وتصميم ومتابعة المشروعات الفنية والهندسية
امستردام	٢٥ فبراير - ١ مارس	الادارة المتقدمة لقياس وتطوير مشاريع الصيانة ورفع كفاءتها
مدريد	٢٥ فبراير - ١ مارس	النظم الحديثة لتقدير تكاليف الصيانة وتقييم البدائل والتنبؤ بقطع الغيار
روما	٢٥ فبراير - ١ مارس	ادارة نظم وبرامج الصيانة الوقائية والتنبؤية وتخطيط قطع الغيار تطبيقاتها
أبوظبي	٢٥ فبراير - ٨ مارس	تكنولوجيا الصيانة الذاتية وتحليل الأعطال للفنيين
سنغافورة	٢٥ فبراير - ١ مارس	الهندسة القيمية



المدينة	التاريخ	عنوان البرنامج
سنغافورة	٤ - ٨ مارس	تقنيات البث، الإعلام الرقمي، التلفزيون
كوالالمبور	٤ - ٨ مارس	إدارة وتطوير عمليات الصيانة
امستردام	٤ - ١٥ مارس	البرنامج التدريبي للحام كابل الفايبر اوبتك Fiber optic cable
مدريد	٤ - ٨ مارس	النظم المتقدمة للصيانة والتخطيط الاستراتيجي لعمليات إيقاف التشغيل
بيروت	٤ - ٨ مارس	مراجعة وتقييم وتنفيذ برامج الصيانة وتطويرها
القاهرة	٤ - ٨ مارس	صيانته وتشغيل محطات المياه
سنغافورة	١١ - ١٥ مارس	الاتجاهات المتقدمة للصيانة التشغيلية واعمالها الفنية
مدريد	١١ - ٢٢ مارس	البرنامج التدريبي للحام كابل الفايبر اوبتك Fiber optic cable
الكويت	١١ - ١٥ مارس	تصميم وتحليل نظم الصيانة وتخطيط العمليات
كوالالمبور	١١ - ١٥ مارس	تصميم وتحليل نظم الصيانة وتخطيط العمليات
طرابزون	١١ - ١٥ مارس	النظم الحديثة لتقدير تكاليف الصيانة وتقييم البدائل والتنبؤ بقطع الغيار
جنيف	١١ - ١٥ مارس	ادارة نظم جودة الصيانة - Quality Maintenance
كوالالمبور	١١ - ١٥ مارس	ادارة نظم جودة الصيانة - Quality Maintenance
بوسطن	١٨ - ٢٢ مارس	ادارة نظم جودة الصيانة - Quality Maintenance
لندن	١٨ - ٢٢ مارس	هندسة المواد والتآكل لمشرفى الصيانة والمشاريع
مسقط	١٨ - ٢٢ مارس	تخطيط وتصميم ومتابعة المشروعات الفنية والهندسية
دبي	١٨ - ٢٢ مارس	ادارة نظم وبرامج الصيانة الوقائية والتنبؤية وتخطيط قطع الغيار تطبيقاتها
بوسطن	١٨ - ٢٢ مارس	نظم التوزيع الكهربائية تخطيطها وصيانتها
مسقط	١٨ - ٢٢ مارس	صيانته وتشغيل محطات المياه
بيروت	٢٥ - ٢٩ مارس	التقنيات المتقدمة للتشغيل والصيانة المخططة واعداد التقارير الفنية
لندن	٢٥ - ٢٩ مارس	تصميم وتحليل نظم الصيانة وتخطيط العمليات
هونكونغ	٢٥ مارس - ٥ ابريل	تكنولوجيا الصيانة الذاتية وتحليل الأعطال للفنيين
لندن	٢٥ مارس - ٥ ابريل	تخطيط وتصميم ومتابعة المشروعات الفنية والهندسية
كوالالمبور	٢٥ - ٢٩ مارس	اعداد ميزانية وبرامج للصيانة ومراقبة التكاليف وتخصيص الموارد
روما	٢٥ - ٢٩ مارس	هندسة المواد والتآكل لمشرفى الصيانة والمشاريع



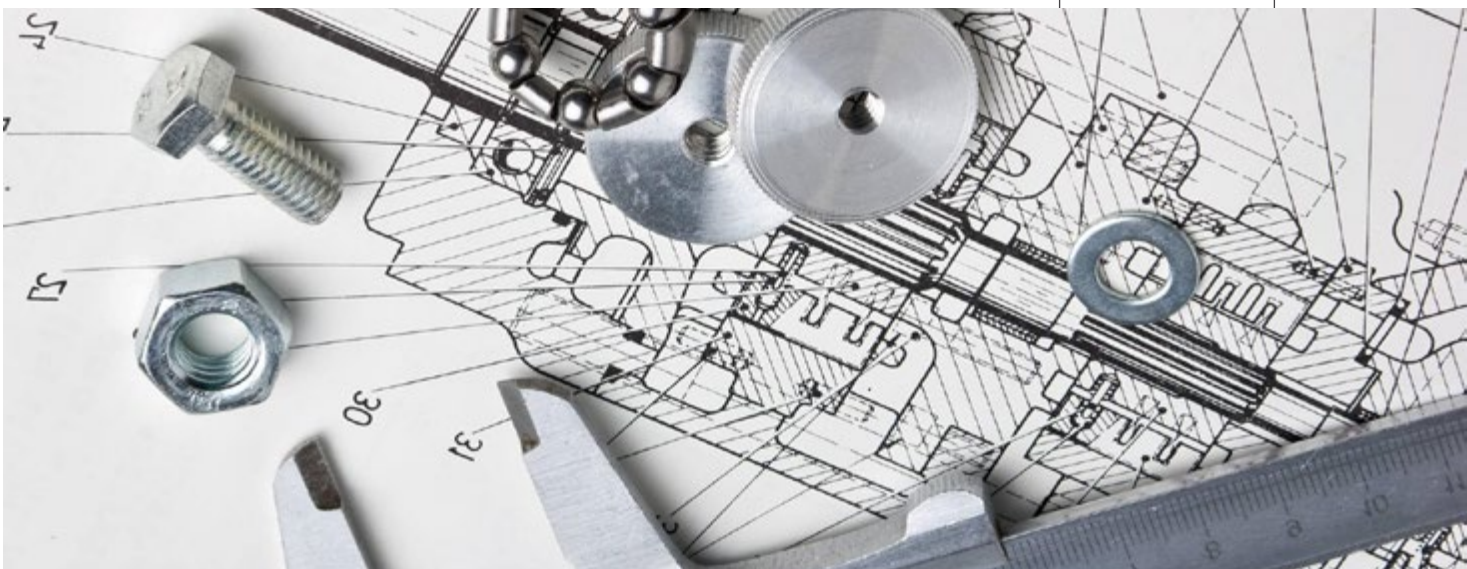
المدينة	التاريخ	عنوان البرنامج
أبوظبي	١ - ١٢ ابريل	تخطيط وتصميم ومتابعة المشروعات الفنية والهندسية
دبي	١ - ٥ ابريل	إدارة وتطوير عمليات الصيانة
طرابلس	١ - ١٢ ابريل	تكنولوجيا الصيانة الذاتية وتحليل الأعطال للفنيين
اسطنبول	١ - ٥ ابريل	ادارة نظم وبرامج الصيانة الوقائية والتنبؤية وتخطيط قطع الغيار
كوالالمبور	١ - ٥ ابريل	تخطيط وتصميم ومتابعة المشروعات الفنية والهندسية
جنيف	١ - ٥ ابريل	الادارة المتقدمة لقياس وتطوير مشاريع الصيانة ورفع كفاءتها
بانكوك	١ - ٥ ابريل	الهندسة القيمية
برشلونة	١ - ٥ ابريل	النظم والتقنيات المتقدمة فى صيانة المنشآت والمرافق وسلامة الأصول
الكويت	٨ - ١٩ ابريل	تكنولوجيا الصيانة الذاتية وتحليل الأعطال للفنيين
الكويت	٨ - ١٢ ابريل	النظم المتقدمة لتخطيط ومراقبة وتقييم أعمال الصيانة
بيروت	٨ - ١٢ ابريل	الهندسة القيمية
بوسطن	٨ - ١٢ ابريل	التقنيات المتقدمة للصيانة الكهربائية
عمان	٨ - ١٢ ابريل	تخطيط و جدولة أعمال الصيانة الشاملة
دبي	٨ - ١٢ ابريل	ادارة نظم وبرامج الصيانة الوقائية والتنبؤية وتخطيط قطع الغيار
كوالالمبور	٨ - ١٢ ابريل	النظم المتقدمة للصيانة والتخطيط الاستراتيجى لعمليات ايقاف التشغيل
باريس	١٥ - ١٩ ابريل	الادارة المتقدمة للمشاريع وعقودها
القاهرة	١٥ - ١٩ ابريل	النظم الحديثة لتقدير تكاليف الصيانة وتقييم البدائل والتنبؤ بقطع الغيار
دبي	١٥ - ١٩ ابريل	تصميم وتحليل نظم الصيانة وتخطيط العمليات
عمان	١٥ - ١٩ ابريل	التقنيات المتقدمة للتشغيل والصيانة المخططة واعداد التقارير الفنية باستخدام الحاسب الالى
باريس	١٥ - ١٩ ابريل	نظم ادارة الصيانة المتكاملة باستخدام الحاسب الآلى - CMMS
امستردام	١٥ - ١٩ ابريل	اعداد ميزانية وبرامج للصيانة ومراقبة التكاليف وتخصيص الموارد
لندن	١٥ - ١٩ ابريل	الهندسة القيمية
كوالالمبور	١٥ - ١٩ ابريل	الادارة المتقدمة للمشاريع وعقودها
باريس	٢٢ - ٢٦ ابريل	النظم المتقدمة لتخطيط ومراقبة وتقييم أعمال الصيانة
عمان	٢٢ - ٢٦ ابريل	النظم المتقدمة للصيانة والتخطيط الاستراتيجى لعمليات ايقاف التشغيل
جنيف	٢٢ - ٢٦ ابريل	تخطيط و جدولة أعمال الصيانة الشاملة
مسقط	٢٢ - ٢٦ ابريل	الهندسة القيمية
طرابلس	٢٢ - ٢٦ ابريل	اعداد ميزانية وبرامج للصيانة ومراقبة التكاليف وتخصيص الموارد
هونكونغ	٢٢ - ٢٦ ابريل	الادارة المتقدمة لقياس وتطوير مشاريع الصيانة ورفع كفاءتها
بانكوك	٢٩ ابريل - ٣ مايو	اعداد ميزانية وبرامج للصيانة ومراقبة التكاليف وتخصيص الموارد
امستردام	٢٩ ابريل - ٣ مايو	صيانته وتشغيل محطات المياه
القاهرة	٢٩ ابريل - ٣ مايو	هندسة المواد والتآكل لمشرفى الصيانة والمشاريع
دبي	٢٩ ابريل - ٣ مايو	مراجعة وتقييم وتنفيذ برامج الصيانة وتطويرها
كازبلانكا	٢٩ ابريل - ٣ مايو	التقنيات المتقدمة للتشغيل والصيانة المخططة واعداد التقارير الفنية باستخدام الحاسب الالى
لندن	٢٩ ابريل - ٣ مايو	الادارة المتقدمة للمشاريع وعقودها
روما	٢٩ ابريل - ٣ مايو	الادارة المتقدمة لقياس وتطوير مشاريع الصيانة ورفع كفاءتها

المدينة	التاريخ	عنوان البرنامج
دبي	١٠ - ٦ مايو	النظم المتقدمة لتخطيط ومراقبة وتقييم أعمال الصيانة
دبي	١٠ - ٦ مايو	النظم والتقنيات المتقدمة فى صيانة المنشآت والمرافق وسلامة الأصول
طرابلس	١٠ - ٦ مايو	ادارة نظم جودة الصيانة - Quality Maintenance
ميونخ	١٠ - ٦ مايو	التقنيات المتقدمة للتشغيل والصيانة المخططة واعداد التقارير الفنية
أبوظبي	١٠ - ٦ مايو	ادارة نظم وبرامج الصيانة الوقائية والتنبؤية وتخطيط قطع الغيار
جنيف	١٠ - ٦ مايو	التقنيات المتقدمة للتشغيل والصيانة المخططة واعداد التقارير الفنية باستخدام الحاسب الالى
جنيف	١٧ - ٦ مايو	تخطيط وتصميم ومتابعة المشروعات الفنية والهندسية
بوسطن	١٠ - ٦ مايو	تقنيات البث، الإعلام الرقمي، التلفزيون
كوالالمبور	١٧ - ١٣ مايو	الاتجاهات المتقدمة للصيانة التشغيلية واعمالها الفنية
طرابلس	١٧ - ١٣ مايو	ادارة نظم وبرامج الصيانة الوقائية والتنبؤية وتخطيط قطع الغيار تطبيقاتها
أبوظبي	٢٤ - ١٣ مايو	البرنامج التدريبي للحام كابل الفايبر اوبتك Fiber optic cable
اسطنبول	١٧ - ١٣ مايو	إدارة وتطوير عمليات الصيانة
هونكونغ	١٧ - ١٣ مايو	النظم والتقنيات المتقدمة فى صيانة المنشآت والمرافق وسلامة الأصول
بوسطن	١٧ - ١٣ مايو	النظم الحديثة لتقدير تكاليف الصيانة وتقييم البدائل والتنبؤ بقطع الغيار
اسطنبول	٢٤ - ١٣ مايو	تخطيط وتصميم ومتابعة المشروعات الفنية والهندسية
لندن	٢٤ - ٢٠ مايو	النظم الحديثة لتقدير تكاليف الصيانة وتقييم البدائل والتنبؤ بقطع الغيار
أبوظبي	٢٤ - ٢٠ مايو	النظم المتقدمة للصيانة والتخطيط الاستراتيجى لعمليات ايقاف التشغيل
كوالالمبور	٢٤ - ٢٠ مايو	تخطيط و جدولة أعمال الصيانة الشاملة
كوالالمبور	٣١ - ٢٠ مايو	البرنامج التدريبي للحام كابل الفايبر اوبتك Fiber optic cable
طرابلس	٢٤ - ٢٠ مايو	تصميم وتحليل نظم الصيانة وتخطيط العمليات
الكويت	٢٤ - ٢٠ مايو	إدارة وتطوير عمليات الصيانة
باريس	٢٤ - ٢٠ مايو	الادارة المتقدمة لقياس وتطوير مشاريع الصيانة ورفع كفاءتها
بانكوك	٣١ - ٢٧ مايو	تخطيط وتصميم ومتابعة المشروعات الفنية والهندسية
عمان	٣١ - ٢٧ مايو	ادارة نظم وبرامج الصيانة الوقائية والتنبؤية وتخطيط قطع الغيار
كوالالمبور	٣١ - ٢٧ مايو	الادارة المتقدمة للمشاريع وعقودها
لندن	٣١ - ٢٧ مايو	تطوير ورفع كفاءتها وتقييم عملياتها وخفض التكاليف
بانكوك	٣١ - ٢٧ مايو	ادارة نظم وبرامج الصيانة الوقائية والتنبؤية وتخطيط قطع الغيار تطبيقاتها
كوالالمبور	٣١ - ٢٧ مايو	نظم ادارة الصيانة المتكاملة باستخدام الحاسب الالى - CMMS
مدريد	٢٧ مايو - ٧ يونيو	البرنامج التدريبي للحام كابل الفايبر اوبتك Fiber optic cable
باريس	٣١ - ٢٧ مايو	ادارة نظم جودة الصيانة - Quality Maintenance



المدينة التاريخ عنوان البرنامج

امستردام	٣ - ٧ يونيو	الادارة المتقدمة للمشاريع وعقودها
بوسطن	٣ - ٧ يونيو	التقنيات المتقدمة للتشغيل والصيانة المخططة واعداد التقارير الفنية باستخدام الحاسب الالى
كازبلانكا	٣ - ٧ يونيو	الادارة المتقدمة للمشاريع وعقودها
عمان	٣ - ٧ يونيو	التقنيات المتقدمة للتشغيل والصيانة المخططة واعداد التقارير الفنية باستخدام الحاسب الالى
بوسطن	٣ - ١٤ يونيو	تكنولوجيا الصيانة الذاتية وتحليل الأعطال للفنيين
روما	٣ - ٧ يونيو	النظم والتقنيات المتقدمة فى صيانة المنشآت والمرافق وسلامة الأصول
كازبلانكا	٣ - ٧ يونيو	نظم ادارة الصيانة المتكاملة باستخدام الحاسب الالى - CMMS
دبي	٣ - ١٤ يونيو	تكنولوجيا الصيانة الذاتية وتحليل الأعطال للفنيين
مدريد	١٠ - ١٤ يونيو	اعداد ميزانية وبرامج للصيانة ومراقبة التكاليف وتخصيص الموارد
مسقط	١٠ - ١٤ يونيو	مراجعة وتقييم وتنفيذ برامج الصيانة وتطويرها
كوالالمبور	١٠ - ١٤ يونيو	تقنيات البث، الإعلام الرقمي، التلفزيون
اسطنبول	١٠ - ١٤ يونيو	النظم المتقدمة للصيانة والتخطيط الاستراتيجي لعمليات ايقاف التشغيل
اسطنبول	١٠ - ١٤ يونيو	تطوير ورفع كفاءتها وتقييم عملياتها وخفض التكاليف
طرابزون	١٠ - ١٤ يونيو	الادارة المتقدمة لقياس وتطوير مشاريع الصيانة ورفع كفاءتها
سنغافورة	١٧ - ٢١ يونيو	التقنيات المتقدمة للتشغيل والصيانة المخططة واعداد التقارير الفنية
باريس	١٧ - ٢١ يونيو	مراجعة وتقييم وتنفيذ برامج الصيانة وتطويرها
شرمالشيخ	١٧ - ٢٨ يونيو	البرنامج التدريبي للحام كابل الفايبر اوبتك Fiber optic cable
عمان	١٧ - ٢١ يونيو	تصميم وتحليل نظم الصيانة وتخطيط العمليات
الكويت	١٧ - ٢١ يونيو	النظم المتقدمة لتخطيط ومراقبة وتقييم أعمال الصيانة
اسطنبول	١٧ - ٢١ يونيو	النظم الحديثة لتقدير تكاليف الصيانة وتقييم البدائل والتنبؤ بقطع الغيار
باريس	١٧ - ٢١ يونيو	النظم الحديثة لتقدير تكاليف الصيانة وتقييم البدائل والتنبؤ بقطع الغيار
القاهرة	٢٤ - ٢٨ يونيو	التقنيات المتقدمة للتشغيل والصيانة المخططة واعداد التقارير الفنية باستخدام الحاسب الالى
دبي	٢٤ - ٢٨ يونيو	الهندسة القيمية
مسقط	٢٤ - ٢٨ يونيو	التقنيات المتقدمة للتشغيل والصيانة المخططة واعداد التقارير الفنية باستخدام الحاسب الالى
بوسطن	٢٤ - ٢٨ يونيو	الادارة المتقدمة للمشاريع وعقودها
باريس	٢٤ - ٢٨ يونيو	الادارة المتقدمة للمشاريع وعقودها
الكويت	٢٤ - ٢٨ يونيو	الادارة المتقدمة للمشاريع وعقودها
ميونخ	٢٤ - ٢٨ يونيو	النظم المتقدمة للصيانة والتخطيط الاستراتيجي لعمليات ايقاف التشغيل
دبي	٢٤ - ٢٨ يونيو	صيانته وتشغيل محطات المياه
شرمالشيخ	٢٤ - ٢٨ يونيو	صيانته وتشغيل محطات المياه



المدينة التاريخ عنوان البرنامج

مدريد	0 - 1 يوليو	صيانته وتشغيل محطات المياه
دبي	0 - 1 يوليو	الاتجاهات المتقدمة للصيانة التشغيلية واعمالها الفنية
اسطنبول	0 - 1 يوليو	النظم والتقنيات المتقدمة فى صيانة المنشآت والمرافق وسلامة الأصول
اسطنبول	0 - 1 يوليو	تقنيات البث، الإعلام الرقمي، التلفزيون
كوالالمبور	0 - 1 يوليو	إدارة وتطوير عمليات الصيانة
مسقط	0 - 1 يوليو	النظم المتقدمة لتخطيط ومراقبة وتقييم أعمال الصيانة
دبي	0 - 1 يوليو	النظم الحديثة لتقدير تكاليف الصيانة وتقييم البدائل والتنبؤ بقطع الغيار
بانكوك	01 - 12 يوليو	تكنولوجيا الصيانة الذاتية وتحليل الأعطال للفنيين
باريس	08 - 12 يوليو	تطوير ورفع كفاءتها وتقييم عملياتها وخفض التكاليف
مسقط	08 - 12 يوليو	الادارة المتقدمة لقياس وتطوير مشاريع الصيانة ورفع كفاءتها
أبوظبي	08 - 12 يوليو	النظم المتقدمة لتخطيط ومراقبة وتقييم أعمال الصيانة
اسطنبول	08 - 12 يوليو	الادارة المتقدمة لقياس وتطوير مشاريع الصيانة ورفع كفاءتها
روما	08 - 12 يوليو	النظم المتقدمة للصيانة والتخطيط الاستراتيجي لعمليات إيقاف التشغيل
باريس	08 - 12 يوليو	ادارة نظم جودة الصيانة - Quality Maintenance
هونكونغ	08 - 12 يوليو	التقنيات المتقدمة للتشغيل والصيانة المخططة واعداد التقارير الفنية
برشلونة	10 - 19 يوليو	الادارة المتقدمة لقياس وتطوير مشاريع الصيانة ورفع كفاءتها
جنيف	10 - 19 يوليو	نظم التوزيع الكهربائية تخطيطها وصيانتها
عمان	10 - 19 يوليو	ادارة نظم وبرامج الصيانة الوقائية والتنبؤية وتخطيط قطع الغيار تطبيقاتها
المنامة	10 - 19 يوليو	صيانته وتشغيل محطات المياه
الكويت	10 - 19 يوليو	هندسة المواد والتآكل لمشرفى الصيانة والمشاريع
مسقط	10 - 19 يوليو	الهندسة القيمة
اسطنبول	10 - 19 يوليو	النظم الحديثة لتقدير تكاليف الصيانة وتقييم البدائل والتنبؤ بقطع الغيار
لندن	22 - 26 يوليو	تخطيط و جدولة أعمال الصيانة الشاملة
كوالالمبور	22 - 26 يوليو	تطوير ورفع كفاءتها وتقييم عملياتها وخفض التكاليف
ميونخ	22 - 26 يوليو	ادارة نظم وبرامج الصيانة الوقائية والتنبؤية وتخطيط قطع الغيار تطبيقاتها
اسطنبول	22 - 26 يوليو	ادارة نظم وبرامج الصيانة الوقائية والتنبؤية وتخطيط قطع الغيار تطبيقاتها
كوالالمبور	22 - 26 يوليو	الادارة المتقدمة لقياس وتطوير مشاريع الصيانة ورفع كفاءتها
الكويت	22 - 26 يوليو	الادارة المتقدمة لقياس وتطوير مشاريع الصيانة ورفع كفاءتها
برشلونة	22 - 26 يوليو	ادارة نظم وبرامج الصيانة الوقائية والتنبؤية وتخطيط قطع الغيار تطبيقاتها
كوالالمبور	29 يوليو - 02 اغسطس	ادارة نظم وبرامج الصيانة الوقائية والتنبؤية وتخطيط قطع الغيار
جنيف	29 يوليو - 02 اغسطس	النظم الحديثة لتقدير تكاليف الصيانة وتقييم البدائل والتنبؤ بقطع الغيار
لندن	29 يوليو - 02 اغسطس	التقنيات المتقدمة للتشغيل والصيانة المخططة واعداد التقارير الفنية
كوالالمبور	29 يوليو - 02 اغسطس	النظم الحديثة لتقدير تكاليف الصيانة وتقييم البدائل والتنبؤ بقطع الغيار
كازابلانكا	29 يوليو - 02 اغسطس	تخطيط و جدولة أعمال الصيانة الشاملة

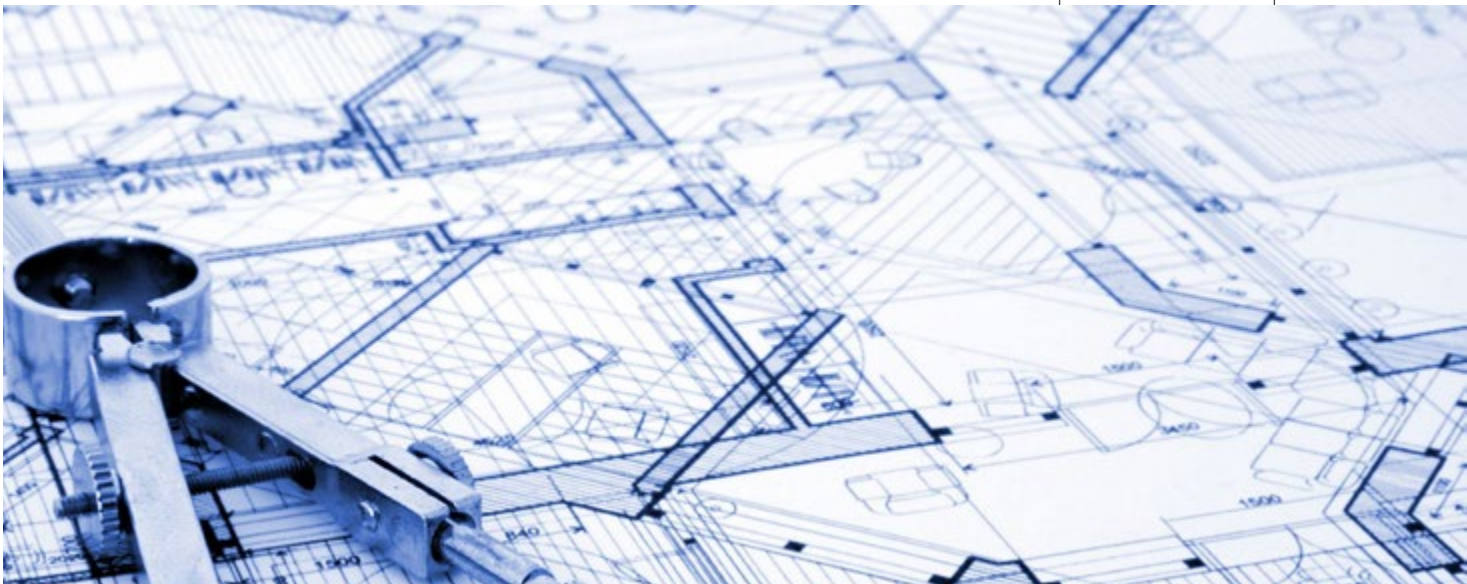


المدينة	التاريخ	عنوان البرنامج
هونكونغ	0 - 9 اغسطس	ادارة نظم جودة الصيانة - Quality Maintenance
أبوظبي	0 - 9 اغسطس	تطوير ورفع كفاءتها وتقييم عملياتها وخفض التكاليف
كوالالمبور	0 - 9 اغسطس	الاتجاهات المتقدمة للصيانة التشغيلية واعمالها الفنية
اسطنبول	0 - 9 اغسطس	التقنيات المتقدمة للتشغيل والصيانة المخططة واعداد التقارير الفنية
روما	0 - 9 اغسطس	ادارة نظم وبرامج الصيانة الوقائية والتنبؤية وتخطيط قطع الغيار تطبيقاتها
دبي	0 - 9 اغسطس	النظم المتقدمة لتخطيط ومراقبة وتقييم أعمال الصيانة
عمان	0 - 9 اغسطس	الادارة المتقدمة للمشاريع وعقودها
امستردام	0 - 9 اغسطس	إدارة وتطوير عمليات الصيانة
هونكونغ	0 - 9 اغسطس	النظم المتقدمة للصيانة والتخطيط الاستراتيجي لعمليات إيقاف التشغيل
مسقط	0 - 9 اغسطس	تصميم وتحليل نظم الصيانة وتخطيط العمليات
بوسطن	12 - 16 اغسطس	الادارة المتقدمة لقياس وتطوير مشاريع الصيانة ورفع كفاءتها
كوالالمبور	12 - 16 اغسطس	إدارة وتطوير عمليات الصيانة
دبي	12 - 16 اغسطس	مراجعة وتقييم وتنفيذ برامج الصيانة وتطويرها
اسطنبول	12 - 16 اغسطس	التقنيات المتقدمة للتشغيل والصيانة المخططة واعداد التقارير الفنية باستخدام الحاسب الالى
سنغافورة	12 - 16 اغسطس	مراجعة وتقييم وتنفيذ برامج الصيانة وتطويرها
شرمالشيخ	12 - 16 اغسطس	تخطيط و جدولة أعمال الصيانة الشاملة
شرمالشيخ	12 - 16 اغسطس	هندسة المواد والتآكل لمشرفى الصيانة والمشاريع
عمان	12 - 16 اغسطس	النظم الحديثة لتقدير تكاليف الصيانة وتقييم البدائل والتنبؤ بقطع الغيار
مسقط	12 - 16 اغسطس	النظم المتقدمة للصيانة والتخطيط الاستراتيجي لعمليات إيقاف التشغيل
دبي	19 - 30 اغسطس	تخطيط وتصميم ومتابعة المشروعات الفنية والهندسية
ميونخ	19 - 23 اغسطس	الهندسة القيمية
لندن	19 - 23 اغسطس	هندسة المواد والتآكل لمشرفى الصيانة والمشاريع
القاهرة	19 - 23 اغسطس	مراجعة وتقييم وتنفيذ برامج الصيانة وتطويرها
كوالالمبور	19 - 23 اغسطس	الادارة المتقدمة للمشاريع وعقودها
اسطنبول	19 - 23 اغسطس	الادارة المتقدمة لقياس وتطوير مشاريع الصيانة ورفع كفاءتها
دبي	26 - 30 اغسطس	اعداد ميزانية وبرامج للصيانة ومراقبة التكاليف وتخصيص الموارد
بانكوك	26 - 30 اغسطس	ادارة نظم جودة الصيانة - Quality Maintenance
هونكونغ	26 - 30 اغسطس	تصميم وتحليل نظم الصيانة وتخطيط العمليات
بوسطن	26 - 30 اغسطس	نظم ادارة الصيانة المتكاملة باستخدام الحاسب الآلى - CMMS
كازيلانكا	26 - 30 اغسطس	الادارة المتقدمة لقياس وتطوير مشاريع الصيانة ورفع كفاءتها
عمان	26 - 30 اغسطس	اعداد ميزانية وبرامج للصيانة ومراقبة التكاليف وتخصيص الموارد
دبي	26 - 30 اغسطس	تخطيط وتصميم ومتابعة المشروعات الفنية والهندسية



المدينة التاريخ عنوان البرنامج

هندسة المواد والتآكل لمشرفى الصيانة والمشاريع	ميونخ	٢ - ٦ سبتمبر
التقنيات المتقدمة للتشغيل والصيانة المخططة واعداد التقارير الفنية باستخدام الحاسب الالى	بوسطن	٢ - ٦ سبتمبر
الادارة المتقدمة للمشاريع وعقودها	أبوظبي	٢ - ٦ سبتمبر
تصميم وتحليل نظم الصيانة وتخطيط العمليات	ميونخ	٢ - ٦ سبتمبر
تخطيط وتصميم ومتابعة المشروعات الفنية والهندسية	مدريد	٢ - ٦ سبتمبر
تخطيط وتصميم ومتابعة المشروعات الفنية والهندسية	اسطنبول	٢ - ١٣ سبتمبر
الادارة المتقدمة للمشاريع وعقودها	شرمالشيخ	٢ - ٦ سبتمبر
صيانته وتشغيل محطات المياه	دبي	٩ - ١٣ سبتمبر
ادارة نظم وبرامج الصيانة الوقائية والتنبؤية وتخطيط قطع الغيار	امستردام	٩ - ١٣ سبتمبر
ادارة نظم وبرامج الصيانة الوقائية والتنبؤية وتخطيط قطع الغيار تطبيقاتها	باريس	٩ - ١٣ سبتمبر
النظم الحديثة لتقدير تكاليف الصيانة وتقييم البدائل والتنبؤ بقطع الغيار	هونكونغ	٩ - ١٣ سبتمبر
الادارة المتقدمة لقياس وتطوير مشاريع الصيانة ورفع كفاءتها	القاهرة	٩ - ١٣ سبتمبر
ادارة نظم وبرامج الصيانة الوقائية والتنبؤية وتخطيط قطع الغيار تطبيقاتها	لندن	٩ - ١٣ سبتمبر
التقنيات المتقدمة للتشغيل والصيانة المخططة واعداد التقارير الفنية باستخدام الحاسب الالى	باريس	١٦ - ٢٠ سبتمبر
ادارة نظم وبرامج الصيانة الوقائية والتنبؤية وتخطيط قطع الغيار تطبيقاتها	روما	١٦ - ٢٠ سبتمبر
الادارة المتقدمة للمشاريع وعقودها	باريس	١٦ - ٢٠ سبتمبر
النظم المتقدمة للصيانة والتخطيط الاستراتيجى لعمليات ايقاف التشغيل	روما	١٦ - ٢٠ سبتمبر
النظم الحديثة لتقدير تكاليف الصيانة وتقييم البدائل والتنبؤ بقطع الغيار	كوالالمبور	١٦ - ٢٠ سبتمبر
تخطيط وتصميم ومتابعة المشروعات الفنية والهندسية	كازيلانكا	١٦ - ٢٧ سبتمبر
التقنيات المتقدمة للتشغيل والصيانة المخططة واعداد التقارير الفنية باستخدام الحاسب الالى	جنيف	٢٣ - ٢٧ سبتمبر
الادارة المتقدمة لقياس وتطوير مشاريع الصيانة ورفع كفاءتها	اسطنبول	٢٣ - ٢٧ سبتمبر
الادارة المتقدمة لقياس وتطوير مشاريع الصيانة ورفع كفاءتها	المنامة	٢٣ - ٢٧ سبتمبر
الادارة المتقدمة للمشاريع وعقودها	روما	٢٣ - ٢٧ سبتمبر
تخطيط و جدولة أعمال الصيانة الشاملة	عمان	٢٣ - ٢٧ سبتمبر
ادارة نظم جودة الصيانة - Quality Maintenance	القاهرة	٢٣ - ٢٧ سبتمبر
صيانته وتشغيل محطات المياه	لندن	٣٠ سبتمبر - ٤ اكتوبر
تخطيط وتصميم ومتابعة المشروعات الفنية والهندسية	اسطنبول	٣٠ سبتمبر - ٤ اكتوبر
الاتجاهات المتقدمة للصيانة التشغيلية واعمالها الفنية	جنيف	٣٠ سبتمبر - ٤ اكتوبر
اعداد ميزانية وبرامج للصيانة ومراقبة التكاليف وتخصيص الموارد	باريس	٣٠ سبتمبر - ٤ اكتوبر
إدارة وتطوير عمليات الصيانة	لندن	٣٠ سبتمبر - ٤ اكتوبر



المدينة	التاريخ	عنوان البرنامج
جنيف	٤ - ٨ نوفمبر	الادارة المتقدمة لقياس وتطوير مشاريع الصيانة ورفع كفاءتها
مدريد	٤ - ٨ نوفمبر	النظم والتقنيات المتقدمة فى صيانة المنشآت والمرافق وسلامة الأصول
سنغافورة	٤ - ٨ نوفمبر	إدارة وتطوير عمليات الصيانة
بيروت	٤ - ٨ نوفمبر	نظم ادارة الصيانة المتكاملة باستخدام الحاسب الآلى - CMMS
شرمالشيخ	٤ - ٨ نوفمبر	إدارة وتطوير عمليات الصيانة
مدريد	٤ - ٨ نوفمبر	ادارة نظم وبرامج الصيانة الوقائية والتنبؤية وتخطيط قطع الغيار
أبوظبي	٤ - ٨ نوفمبر	ادارة نظم وبرامج الصيانة الوقائية والتنبؤية وتخطيط قطع الغيار تطبيقاتها
كوالالمبور	١١ - ١٥ نوفمبر	التقنيات المتقدمة للتشغيل والصيانة المخططة واعداد التقارير الفنية باستخدام الحاسب الالى
ميونخ	١١ - ١٥ نوفمبر	التقنيات المتقدمة للتشغيل والصيانة المخططة واعداد التقارير الفنية
كوالالمبور	١١ - ١٥ نوفمبر	التقنيات المتقدمة للتشغيل والصيانة المخططة واعداد التقارير الفنية باستخدام الحاسب الالى
القاهرة	١١ - ١٥ نوفمبر	النظم المتقدمة للصيانة والتخطيط الاستراتيجى لعمليات ايقاف التشغيل
أبوظبي	١١ - ١٥ نوفمبر	تخطيط وتصميم ومتابعة المشروعات الفنية والهندسية
اسطنبول	١١ - ٢٢ نوفمبر	تخطيط وتصميم ومتابعة المشروعات الفنية والهندسية
مسقط	١١ - ١٥ نوفمبر	الهندسة القيمية
جنيف	١١ - ١٥ نوفمبر	الادارة المتقدمة للمشاريع وعقودها
دبي	١٨ - ٢٢ نوفمبر	تخطيط وتصميم ومتابعة المشروعات الفنية والهندسية
القاهرة	١٨ - ٢٢ نوفمبر	تقنيات البث، الإعلام الرقمي، التلفزيون
طرايزون	١٨ - ٢٩ نوفمبر	تكنولوجيا الصيانة الذاتية وتحليل الأعطال للفنيين
دبي	١٨ - ٢٢ نوفمبر	النظم المتقدمة لتخطيط ومراقبة وتقييم أعمال الصيانة
طرايزون	١٨ - ٢٢ نوفمبر	الادارة المتقدمة لقياس وتطوير مشاريع الصيانة ورفع كفاءتها
مدريد	١٨ - ٢٢ نوفمبر	النظم الحديثة لتقدير تكاليف الصيانة وتقييم البدائل والتنبؤ بقطع الغيار
امستردام	١٨ - ٢٢ نوفمبر	نظم ادارة الصيانة المتكاملة باستخدام الحاسب الآلى - CMMS
كوالالمبور	٢٥ - ٢٩ نوفمبر	النظم المتقدمة لتخطيط ومراقبة وتقييم أعمال الصيانة
كوالالمبور	٢٥ نوفمبر - ٦ ديسمبر	تخطيط وتصميم ومتابعة المشروعات الفنية والهندسية
عمان	٢٥ - ٢٩ نوفمبر	مراجعة وتقييم وتنفيذ برامج الصيانة وتطويرها
المنامة	٢٥ - ٢٩ نوفمبر	الاتجاهات المتقدمة للصيانة التشغيلية واعمالها الفنية
شرمالشيخ	٢٥ نوفمبر - ٦ ديسمبر	البرنامج التدريبي للحام كابل الفايبر اوبتك Fiber optic cable
مدريد	٢٥ - ٢٩ نوفمبر	الادارة المتقدمة للمشاريع وعقودها



المدينة التاريخ عنوان البرنامج

لندن	٢ - ٦ ديسمبر	ادارة نظم جودة الصيانة - Quality Maintenance
كوالالمبور	٢ - ٦ ديسمبر	الاتجاهات المتقدمة للصيانة التشغيلية واعمالها الفنية
بانكوك	٢ - ٦ ديسمبر	النظم المتقدمة للصيانة والتخطيط الاستراتيجي لعمليات ايقاف التشغيل
أبوظبي	٢ - ٦ ديسمبر	ادارة نظم وبرامج الصيانة الوقائية والتنبؤية وتخطيط قطع الغيار
دبي	٢ - ٦ ديسمبر	التقنيات المتقدمة للتشغيل والصيانة المخططة واعداد التقارير الفنية باستخدام الحاسب الالى
عمان	٢ - ٦ ديسمبر	ادارة نظم وبرامج الصيانة الوقائية والتنبؤية وتخطيط قطع الغيار تطبيقاتها
دبي	٢ - ٦ ديسمبر	تخطيط و جدولة أعمال الصيانة الشاملة
لندن	٢ - ٦ ديسمبر	التقنيات المتقدمة للصيانة الكهربائية
دبي	٩ - ١٣ ديسمبر	الاتجاهات المتقدمة للصيانة التشغيلية واعمالها الفنية
برشلونة	٩ - ٢٠ ديسمبر	البرنامج التدريبي للحام كابل الفايبر اوبتك Fiber optic cable
كوالالمبور	٩ - ١٣ ديسمبر	التقنيات المتقدمة للتشغيل والصيانة المخططة واعداد التقارير الفنية
مدريد	٩ - ١٣ ديسمبر	التقنيات المتقدمة للصيانة الكهربائية
جنيف	٩ - ١٣ ديسمبر	النظم والتقنيات المتقدمة فى صيانة المنشآت والمرافق وسلامة الأصول
بانكوك	٩ - ١٣ ديسمبر	إدارة وتطوير عمليات الصيانة
الكويت	١٦ - ٢٠ ديسمبر	النظم المتقدمة للصيانة والتخطيط الاستراتيجي لعمليات ايقاف التشغيل
عمان	١٦ - ٢٠ ديسمبر	تقنيات البث، الإعلام الرقمي، التلفزيون
كازيلانكا	١٦ - ٢٠ ديسمبر	الادارة المتقدمة لقياس وتطوير مشاريع الصيانة ورفع كفاءتها
المنامة	١٦ - ٢٠ ديسمبر	هندسة المواد والتآكل لمشرفى الصيانة والمشاريع
عمان	١٦ - ٢٠ ديسمبر	التقنيات المتقدمة للتشغيل والصيانة المخططة واعداد التقارير الفنية باستخدام الحاسب الالى
امستردام	١٦ - ٢٠ ديسمبر	الاتجاهات المتقدمة للصيانة التشغيلية واعمالها الفنية
المنامة	١٦ - ٢٠ ديسمبر	التقنيات المتقدمة للتشغيل والصيانة المخططة واعداد التقارير الفنية باستخدام الحاسب الالى
شرمالشيخ	٢٣ - ٢٧ ديسمبر	تخطيط و جدولة أعمال الصيانة الشاملة
ميونخ	٢٣ - ٢٧ ديسمبر	ادارة نظم جودة الصيانة - Quality Maintenance
برشلونة	٢٣ - ٢٧ ديسمبر	تخطيط وتصميم ومتابعة المشروعات الفنية والهندسية
أبوظبي	٢٣ - ٢٧ ديسمبر	الادارة المتقدمة للمشاريع وعقودها
عمان	٢٣ - ٢٧ ديسمبر	ادارة نظم وبرامج الصيانة الوقائية والتنبؤية وتخطيط قطع الغيار
امستردام	٢٣ - ٢٧ ديسمبر	ادارة نظم جودة الصيانة - Quality Maintenance
كوالالمبور	٣٠ ديسمبر - ٣ يناير	إدارة وتطوير عمليات الصيانة
أبوظبي	٣٠ ديسمبر - ٣ يناير	نظم ادارة الصيانة المتكاملة باستخدام الحاسب الآلى - CMMS
بيروت	٣٠ ديسمبر - ٣ يناير	التقنيات المتقدمة للتشغيل والصيانة المخططة واعداد التقارير الفنية
اسطنبول	٣٠ ديسمبر - ٣ يناير	اعداد ميزانية وبرامج للصيانة ومراقبة التكاليف وتخصيص الموارد
القاهرة	٣٠ ديسمبر - ٣ يناير	تصميم وتحليل نظم الصيانة وتخطيط العمليات
القاهرة	٣٠ ديسمبر - ٣ يناير	الاتجاهات المتقدمة للصيانة التشغيلية واعمالها الفنية



UAE , Dubai +971544558902
+971544558901

Istanbul, Turkey +905397472269

Lebanon +96181746278

Email: training@eurotraining.co | www.eurotraining.co